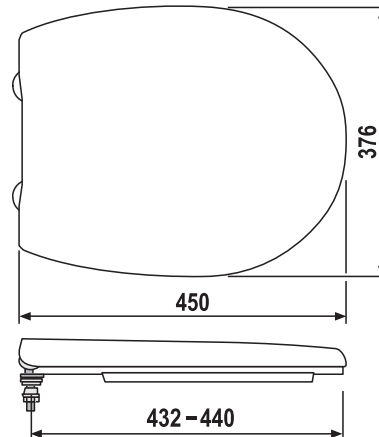


56.750.01..0000

SANIT WC-Sitz 3000D (highline D) Duroplast ES-Scharniere weiß



Artikelnummer

56.750.01..0000

Ean11

4013341080460

Einsatz

Standardsitz

Verpackung

S/1/3,K/5/14,P/80/248

Produktbeschreibung

WC-Sitz 3000 D (highline D)

Duroplast WC-Sitz mit Absenkautomatik, Sitz in Deckel integriert, kratzfeste Oberfläche, mit Edelstahl-Dämpfungsscharnieren geschraubt, abnehmbar ohne Scharnierzdemontage, 2-Punkt-Auflage, passend auf genormte Wand- und Stand-WCs, auch für WC-Becken mit D-Form, Verpackung im Karton

Farbe: weiß-alpin

Gewicht: 2,20 kg

Prüfzeichen: geprüft nach DIN 19516