

SHAPE ECO EVO EU



ECO EVO-FUNKTION



TITANIUM PLUS



ABS SICHERHEITS-PAKET



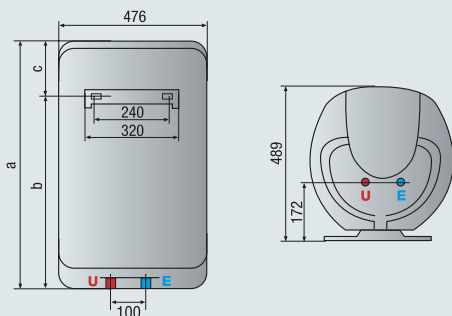
DISPLAY ECO



- / Installation druckfest
- / innovatives Design
- / hochpräzise NTC Temperatursensoren
- / einfache und schnelle Resetfunktion
- / besonders große Magnesiumanode
- / 5-Loch Flansch
- / dicke Isolierung
- / Titanemaillierter Innenbehälter mit 16 bar geprüft
- / geprüft nach höchsten Qualitätsstandards
- / mit Anschlussleitung und Stecker



**exklusives
Design**



Technische Daten	SHAPE ECO EVO EU	50	80	100
Inhalt*	Liter	50	80	100
Leistung	kW	1,8	1,8	1,8
Spannung	V	230	230	230
Aufheizzeit	$\Delta T 45^\circ C$	1:32 h	2:27 h	3:03 h
Höchsttemperatur	$^\circ C$	80	80	80
Bereitschaftsenergieverbrauch	kWh/24h	0,80	0,94	1,08
Nettogewicht	kg	19	23,5	27
IP Klassifizierung	IP	X4	X4	X4
Maße				
a	mm	570	775	927
b	mm	379	584	736
c	mm	191	191	191

SHAPE ECO EVO EU	50	80	100
Energieklasse	B	B	B
Zapfprofil	M	M	M
Art.-Nr.	3626073	3626075	3626076

LEGENDE

- E** Kaltwassereingang G 1/2"
- U** Warmwasserausgang G 1/2"

*Die im Katalog beschriebene Kapazität (Literzahl) eines Warmwasserspeichers beschreibt die jeweilige Produktkategorie. Die tatsächliche Kapazität (Literzahl) ist in der dem Gerät beiliegenden technischen Dokumentation bzw. auf dem Produktetikett ausgewiesen.