

1 Lieferumfang



2 Zu dieser Anleitung

Bevor mit der Basis gearbeitet wird, ist diese Anleitung gründlich und vollständig zu lesen. Die Anleitung ist aufzubewahren und an nachfolgende Benutzer weiterzugeben. Eine Einsicht und der Download dieser Anleitung und weiterer Anleitungen ist unter www.ezr-home.de möglich.

Folgende Symbole zeigen

eine Warnung vor elektrischer Spannung,

eine wichtige Information.

3 Sicherheit

3.1 Bestimmungsgemäße Verwendung

Die Basis dient,

- dem Aufbau einer Einzelraumregelung mit bis zu 8 Zonen für Heiz- und Kühlsysteme mit integrierter Lastausgleichsfunktion für den TÜV-zertifizierten automatischen hydraulischen Abgleich,
- dem Anschluss von bis zu 17 Stellantrieben mit dem Wirk Sinn NC (Normally closed),
- dem Anschluss von bis zu 8 Heizen-Reglern mit Pulsweitenmodulation (Kühlbetrieb über Basisstation),
- dem Anschluss einer Pumpe, einem Kessel, einem CO-Signalgeber, einem Temperaturbegrenzer oder Taupunktsensor, einem externen Timer,
- der ortsfesten Installation.

Jegliche andere Verwendung, Änderungen und Umbauten sind ausdrücklich untersagt und führen zu Gefahren, für die der Hersteller nicht haftet.

3.2 Sicherheitshinweise

Zur Vermeidung von Unfällen mit Personen- und Sachschäden sind alle Sicherheitshinweise in dieser Anleitung zu beachten.

WARNUNG
Lebensgefahr durch an der Basisstation anliegende elektrische Spannung!

- Vor dem Öffnen, Netzspannung ausschalten und gegen Wiedereinschalten sichern.
- Das Öffnen des Gerätes ist nur von einer autorisierten Fachkraft zulässig.
- Anliegende Fremdspannungen freischalten und gegen Wiedereinschalten sichern.
- Das Produkt nur in technisch einwandfreiem Zustand verwenden.
- Das Gerät nicht ohne Geräteabdeckung betreiben.
- Es dürfen keine Personen (einschließlich Kinder) mit eingeschränkten physischen, sensorischen oder geistigen Fähigkeiten, mangelnder Erfahrung oder mangelndem Wissen dieses Produkt benutzen oder daran arbeiten. Gegebenenfalls müssen diese Personen durch eine für ihre Sicherheit zuständige Person beaufsichtigt werden oder von ihr Anweisungen erhalten, wie das Produkt zu benutzen ist.
- Sicherstellen, dass keine Kinder mit dem Produkt spielen. Gegebenenfalls müssen Kinder beaufsichtigt werden.
- Im Notfall die gesamte Einzelraumregelung spannungsfrei schalten.

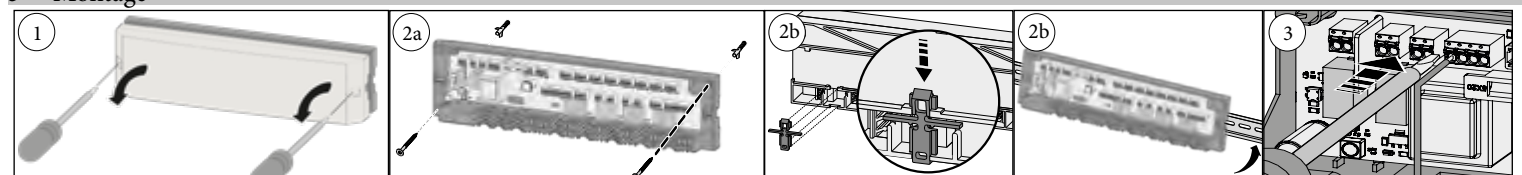
3.3 Personelle Voraussetzungen

Die Elektroinstallation ist nach den aktuellen nationalen Bestimmungen sowie den Vorschriften des örtlichen EVUs auszuführen. Diese Anleitung setzt Fachkenntnisse voraus, die einem staatlich anerkannten Ausbildungsabschluss in einem der folgenden Berufe entsprechen:

- Anlagenmechaniker/in für Sanitär-, Heizungs- und Klimatechnik
- Elektroanlagenmonteur/in oder
- Elektroniker/in

entsprechend den in der Bundesrepublik Deutschland amtlich bekanntgemachten Berufsbezeichnungen sowie den vergleichbaren Berufsabschlüssen im europäischen Gemeinschaftsrecht.

5 Montage



3.4 Konformität

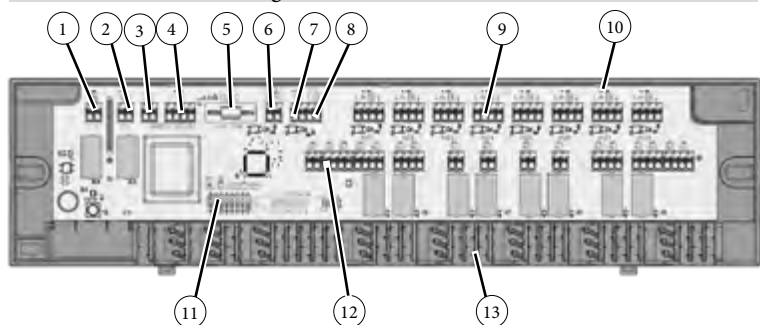
Dieses Produkt ist mit dem CE-Zeichen gekennzeichnet und entspricht damit den Anforderungen aus den Richtlinien:

- 2014/30/EU mit Änderungen „Richtlinie des Rates zur Angleichung der Rechtsvorschriften der Mitgliedsstaaten über die elektromagnetische Verträglichkeit“
- 2014/35/EU mit Änderungen „Richtlinie des Rates zur Angleichung der Rechtsvorschriften der Mitgliedsstaaten betreffend elektrischer Betriebsmittel innerhalb bestimmter Spannungsgrenzen“
- 2011/65/EU „Richtlinie des Rates zur Beschränkung der Verwendung bestimmter gefährlicher Stoffe in Elektro- und Elektronikgeräten“

Für die Gesamtinstallation können weitergehende Schutzanforderungen bestehen, für deren Einhaltung der Installateur verantwortlich ist.

4 Geräteübersicht

4.1 Anschlüsse und Anzeigen



1 Kesselanschluss	7 Change Over Heizen/Kühlen
2 Pumpenanschluss	8 Absenkanal externer Timer
3 Schutzleiteranschluss	9 Anschluss Regler
4 Spannungsversorgung	10 LED
5 Sicherung	11 DIP-Schalter „Kühlen sperren“
6 Temperaturbegrenzer oder Taupunktsensor	12 Anschluss Stellantriebe
	13 Zugentlastung

4.2 Technische Daten

Betriebsspannung:	230 V \pm 10 %, 50 Hz
Leistungsaufnahme:	max. 50 VA
Leistungsaufnahme (Leerlauf):	<1 W
Absicherung:	T4AH
Anzahl Heizzonen (HZ):	max. 8
Anschließbare Stellantriebe Typ:	A 20x05, AST 20x05
8 Heizzonen:	max. 17 Antriebe
Für Stellantriebe abweichend zu oben genannten gilt	
Einschaltstrom pro Stellantrieb:	max. 500 mA
max. zulässige Nennlast der anschließbaren Stellantriebe:	max. 24 W
Pumpen- /Kesselsteuerung	
Schaltleistung:	2 A, 200 VA induktiv / 2 A, 200 VA induktiv
Einschaltverzögerung:	2 min. / -
Nachlaufzeit:	2 min. / -
Pumpenschutzfunktion:	3 Tage / 5 min.
Ventilschutzfunktion:	16 Tage / 5 min.
Wirk Sinn:	NC
Umgebungstemperatur:	0...50 °C
Lagertemperatur:	-20...+70 °C
Umgebungsfeuchtigkeit:	5...80 % nicht kondensierend
ERP-Klasse nach EU 811/2013:	1=1 %
Verschmutzungsgrad:	2
Bemessungsstoßspannung:	1500 V
Schutzklasse:	II
Schutzart:	IP 20
Wirkungsweise:	Typ 1 / Typ 1.C
Abmessungen (H x L x T):	89 x 359 x 49 mm
Gewicht:	600 g

1. Die Abdeckung abnehmen.
2. Die Basis montieren. Bei einer Wandmontage abhängig von der Wandbeschaffenheit die Basis mit 2 Stück Ø 4 mm Schrauben und entsprechenden Dübeln befestigen.

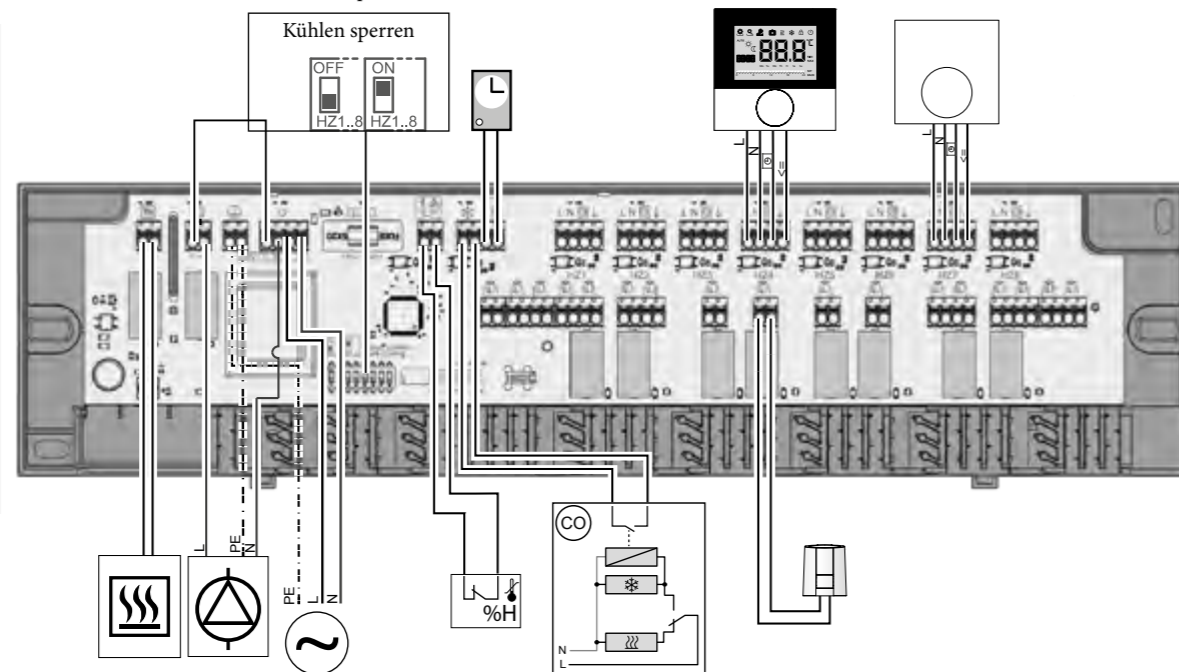
3. Den elektrischen Anschluss herstellen.
4. Die Abdeckung montieren.

6 Elektrischer Anschluss

- ⚠️ WARNUNG!** Lebensgefahr durch elektrische Spannung
- Vor dem Öffnen die Basis spannungsfrei schalten und gegen Wiedereinschalten sichern.
 - Anliegende Fremdspannungen freischalten und gegen versehentliches Wiedereinschalten sichern.

Für den Anschluss der Spannungsversorgung müssen die Kabelquerschnitte 1,5 mm² betragen. Es besteht die Möglichkeit L und N sowie den Schutzleiter über die Basis abzugreifen. An dem Kontakt TB/%H kann ein Temperaturbegrenzer/Taupunktsensor angeschlossen werden.

- Digitaler Regler
- Analoger Regler
- Stellantrieb
- Kessel
- Pumpe
- Spannungsquelle
- Temperaturbegrenzer/Taupunktsensor
- Systemuhr
- Change Over Heizen/Kühlen
- Kühlen
- Heizen



gen. Bei einer Tragschienenmontage eine TS 35/7,5 verwenden. Wird dieser Kontakt nicht genutzt, muss er gebrückt werden (Werkseitig vorgesehen). Sobald am Kontakt TB/%H ein Anschluss erfolgt, ist die Brücke zu entfernen. Der Temperaturbegrenzer/Taupunktsensor muss als Öffnerkontakt ausgeführt werden. Die DIP-Schalter 1-8 „Kühlen sperren“ stehen ab Werk auf „Off“. Mit „On“ kann für jede HZ Kühlen gesperrt werden. Die externe Systemuhr gibt das Eingangssignal an die angeschlossenen Regler weiter.

7 LED Signalisierung

Funktion	Farbe	Erklärung
Kessel	Grün	An: Kesselanforderung aktiv Aus: Kesselanforderung inaktiv
Pumpe	Grün	An: Pumpenanforderung aktiv Aus: Pumpenanforderung inaktiv Blinkt: Temperaturbegrenzer/Taupunktsensor aktiv
Netzspannung	Grün	An: Gerät in Betrieb Aus: Gerät außer Betrieb Blinkt: Inbetriebnahme-Modus aktiv
Sicherung	Rot	An: Sicherung defekt
Change Over	Blau	An: Modus Kühlen aktiv Aus: Modus Heizen aktiv
Heizzonen (HZ)	Grün	An: HZ aktiv Aus: HZ inaktiv Blinkt: HZ aktiv; Kein Lastenausgleich

8 Inbetriebnahme-Modus

Der Inbetriebnahme-Modus startet nach jedem Anlegen der Betriebsspannung für 30 Minuten. In dieser Zeit wird der Lastenausgleich deaktiviert und Reglersignale 1:1 durchgeschaltet.

9 Automatischer Abgleich

Das System sorgt durch seine Regelcharakteristik bei den angeschlossenen Kreisläufen für einen automatischen Abgleich der Durchflussmenge. Der automatische Abgleich startet ca. 30 Minuten nach anlegen der Betriebsspannung und nach dem Erkennen der Reglereingänge.

- i** Bei verwendeten Reglern ohne Pulsweitenmodulation wird das Ausgangssignal beim automatischen Abgleich nicht berücksichtigt.

Voraussetzung für den automatischen Abgleich ist, dass die technischen Gegebenheiten (u.a. Vorlauftemperatur, Pumpendruck, Rohrverlegung, Ventileinstellungen) eine korrekte Erwärmung aller Räume ermöglichen.

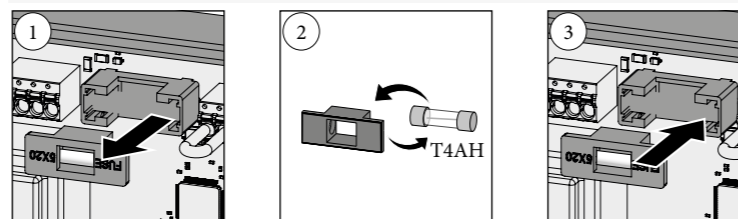
In Heizsystemen mit starken Abweichungen von diesen Voraussetzungen, können systemunterstützende Maßnahmen durchgeführt werden:

1. Über das voreinstellbare Ventil / Rücklaufverschraubung (RLV) des problematischen Raums den Durchfluss schrittweise erhöhen.
2. Sollte das Ventil zu diesem Raum bereits auf vollen Durchfluss eingestellt sein, die Ventile der anderen Räume schrittweise eindrosseln.
3. Sollten die ersten beiden Maßnahmen nicht ausreichen, an der Heizkreis-Umwälzpumpe den Pumpendruck erhöhen.
4. Als letzte Maßnahme die Vorlauftemperatur der Heizkreise erhöhen.

10 Wartung

10.1 Sicherung wechseln

- ⚠️ WARNUNG!** Lebensgefahr durch elektrische Spannung
- Vor dem Öffnen die Basis spannungsfrei schalten und gegen Wiedereinschalten sichern.
 - Anliegende Fremdspannungen freischalten und gegen versehentliches Wiedereinschalten sichern
 - Ursache des Sicherungsausfalls ermitteln.



10.2 Reinigung

Zum Reinigen ein trockenes, lösungsmittelfreies, weiches Tuch verwenden.

11 Demontage

- ⚠️ WARNUNG!** Lebensgefahr durch elektrische Spannung
- Vor dem Öffnen die Basis spannungsfrei schalten und gegen Wiedereinschalten sichern.
 - Anliegende Fremdspannungen freischalten und gegen versehentliches Wiedereinschalten sichern.

1. Die gesamte Anlage spannungsfrei schalten.
2. Die Verkabelung zu allen extern verbundenen Komponenten lösen.
3. Die Basis demontieren und ggf. ordnungsgemäß entsorgen.



Diese Anleitung ist urheberrechtlich geschützt. Alle Rechte vorbehalten. Es darf weder ganz noch teilweise ohne vorheriges Einverständnis des Herstellers kopiert, reproduziert, gekürzt oder in irgendeiner Form übertragen werden, weder mechanisch noch elektronisch.

1 Scope of supply



2 About these instructions

These instructions must be read completely and thoroughly before commencing any work with the base. These instructions must be kept and to be handed over to future users. You can view and download these instructions and more instructions under www.ezr-home.de.

The following symbols show

- a warning with respect to electrical voltage
- an important information.

3 Safety

3.1 Intended use

The base serves

- for the arrangement of a room-by-room temperature control system with up to 8 zones for heating and cooling systems with integrated load balancing function for TÜV-certified automatic hydraulic balancing,
- for the connection of up to 17 actuators with the control direction NC (normally closed),
- for the connection of up to 8 heating thermostats with pulse width modulation (cooling mode via Base Station),
- for the connection of a pump, a boiler, a CO signal generator, a temperature limiter or dew point sensor, an external timer
- for a fixed installation.

Every other use, modification and conversion is expressly forbidden and leads to dangers the manufacturer cannot be held liable for.

3.2 Safety notes

All safety notes in these instructions must be observed in order to avoid accidents with personal damage or property damage.

- ⚠️ WARNING** Danger to life due to the electrical voltage at the base station!
- Always disconnect from the mains network and secure against unintended activation before opening.

- Only an authorized electrician may open the device.
- Disconnect external voltages and secure against activation.
- Only use the product if it is in flawless state.
- Do not operate the device without device cover.
- This unit is not intended to be used by persons (including children) with restricted physical, sensory or mental skills or who lack experience or knowledge. If necessary, these persons must be supervised by a person responsible for their safety or receive instructions from this person on how to use this unit.
- Ensure that children do not play with this device. Children must be monitored if necessary.
- In case of emergency, disconnect the complete room-by-room temperature control system.

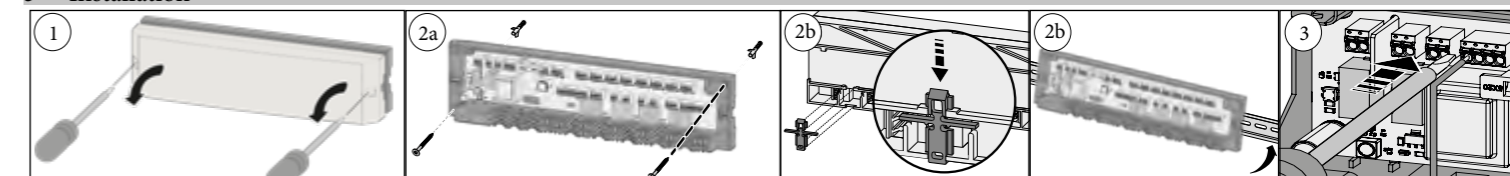
3.3 Personnel-related preconditions

The electrical installations must be performed according to the current national VDE regulations as well as according to the regulations of your local electric power utility company. These instructions require special knowledge corresponding to an officially acknowledged degree in one of the following professions:

- Systems Mechanic for sanitary, heating and air condition technology
- Electrical Equipment Installer or
- Electronics Engineer

according to the profession designations officially announced in the Federal Republic of Germany, as well as according to comparable professions within the European Community law.

5 Installation



3.4 Conformity

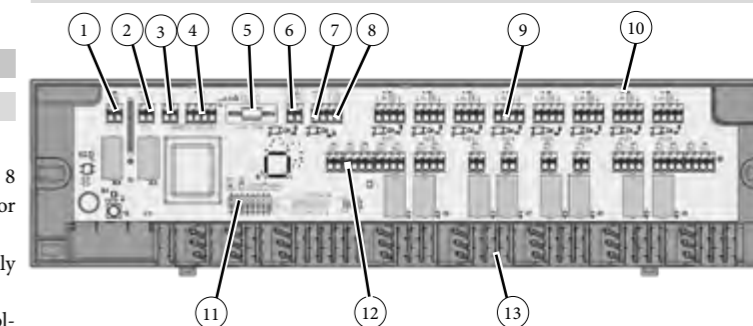
This product is labelled with the CE Marking and thus is in compliance with the requirements from the guidelines:

- 2014/30/EU with amendments “Council Directive on the approximation of the laws of the Member States relating to Electromagnetic Compatibility”
- 2014/35/EU with amendments “Council for Coordination of the Regulations of EU Member Countries regarding the electrical equipment for use within certain voltage limits”
- 2011/65/EU “Restriction of the Use of Certain Hazardous Substances in Electrical and Electronic Equipment”

Increased protection requirements may exist for the overall installation, the compliance of which is the responsibility of the installer.

4 Device overview

4.1 Connections and indications



- | | |
|---|-------------------------------------|
| 1 Boiler connection | 7 Heating/cooling change-over |
| 2 Pump connection | 8 Reduction channel, external timer |
| 3 Protective conductor connection | 9 Thermostat connection |
| 4 Voltage supply | 10 LED |
| 5 Fuse | 11 DIP switch “Disable cooling” |
| 6 Temperature limiter or dew point sensor | 12 Connection of actuators |
| | 13 Strain relief |

4.2 Technical data







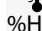



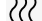
Operating voltage:	230 V ±10 %, 50 Hz
Power consumption:	max. 50 VA
Power consumption (idle):	<1 W
Fuse:	T4AH
Number of heating zones (HZ):	max. 8
Connectable actuators Type:	A 20x05, AST 20x05
8 heating zones:	max. 17 actuators
The following applies to other actuators than those mentioned above	
Inrush current per actuator:	max. 500 mA
max. permissible nominal load of the actuators that can be connected	max. 24 W
Pump/boiler control	
Switching power:	2 A, 200 VA inductive/2 A, 200 VA inductive
Turn-on delay:	2 min / -
Coasting time:	2 min / -
Pump protection function:	3 days / 5 min
Valve protection function:	16 days / 5 min
Control direction:	NC
Ambient temperature:	0...50 °C
Storage temperature:	-20...+70 °C
Ambient humidity:	5...80 % non-condensing
ERP class acc. to EU 811/2013:	1=1 %
Contamination degree:	2
Rated surge voltage:	1500 V
Protection class:	II
Protection type:	IP 20
Function:	Type 1 / type 1.C
Dimensions (H x L x D):	89 x 359 x 49 mm
Weight:	600 g

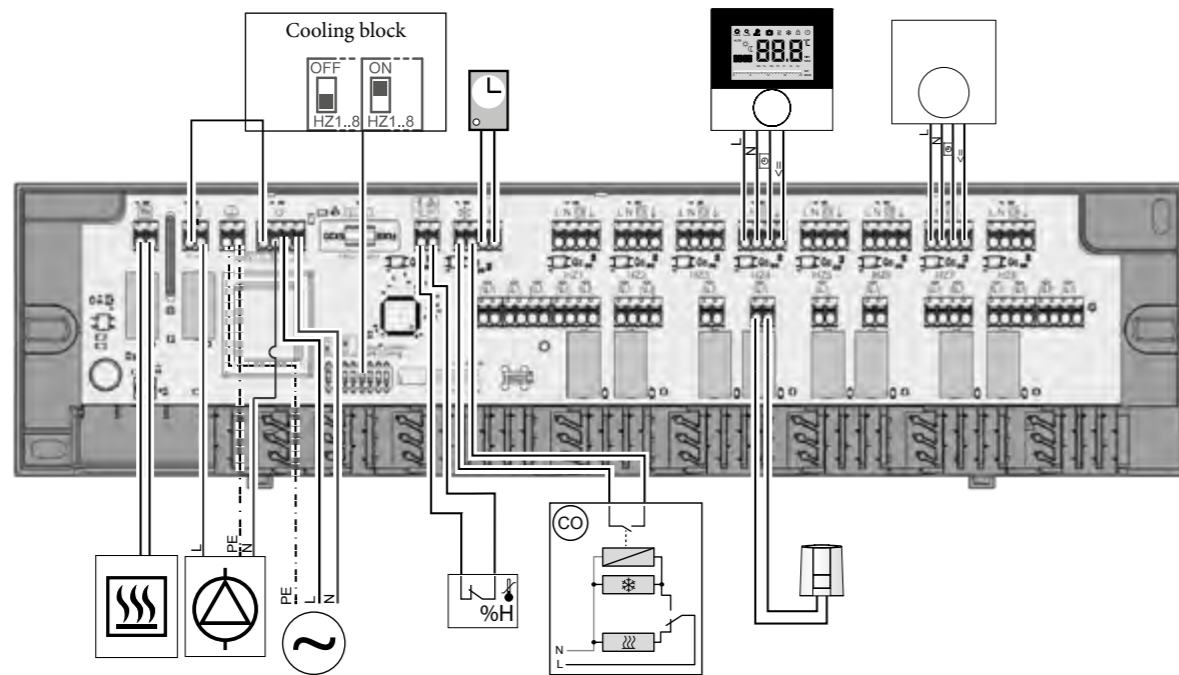
1. Take off the cover.
2. Install the base. In case of wall mounting, fix the base to the wall with 2 screws Ø 4 mm and corresponding dowels according to the quality of the wall. In case of installation on a mounting bracket, use a bracket TS 35/7.5.

6 Electric connection

- ⚠ WARNING Electrical voltage! Danger to life!**
- Always disconnect the base from the mains network and secure against unintended activation before opening.
 - Disconnect external voltages and secure against unintended activation.

For the connection of the voltage supply, the cable sections must be a minimum of 1.5 mm². It is possible to take L and N as well as the protective conductor from the base. A temperature limiter/dew point sensor can be connected to the TB/%H con-

-  Digital thermostat
-  Analogous thermostat
-  Actuator
-  Boiler
-  Pump
-  Voltage source
-  Temperature limiter/dew point sensor
-  System clock
-  Heating/cooling change-over
-  Cooling
-  Heating



3. Make the electric connection.
4. Install the cover.

tact. If this contact is not used, it must be bridged (provided for at the factory) The bridge must be removed when a connection is established at contact is TB/%H. The temperature limiter/dew point sensor must be a normally closed contact. The DIP switches 1-8 "Disable cooling" are set to „Off“ (factory setting). Cooling can be disabled for each HZ with "On". The external system clock transmits the input signal to the connected thermostats.



7 LED signaling

Function	Color	Explanation
Boiler	Green	On: Boiler request active Off: Boiler request inactive
Pump	Green	On: Pump request active Off: Pump request inactive Flashing: Temperature limiter/dew point active
Mains voltage	Green	On: Device in operation Off: Device not in operation Flashing: Commissioning mode active
Fuse	Red	On: Fuse defective
Change over	Blue	On: Cooling mode active Off: Heating mode active
Heating zones (HZ)	Green	On: HZ active Off: HZ inactive Flashing: HZ active; no load balancing

8 Commissioning mode

The commissioning mode starts for 30 minutes each time the operating voltage is applied. During this time load balancing is deactivated and controller signals are switched through 1:1.

9 Automatic adjustment

Due to its controller characteristics, the system ensures automatic flow rate adjustment in the connected circuits. The automatic calibration starts approx. 30 minutes after applying the operating voltage and after recognizing the controller inputs.

- i** If thermostats without pulse width modulation are used, the output signal is not taken into account during automatic calibration.

A prerequisite for automatic adjustment is that the technical conditions (including flow temperature, pump pressure, pipe installation, valve settings) allow a correct heating of all rooms.

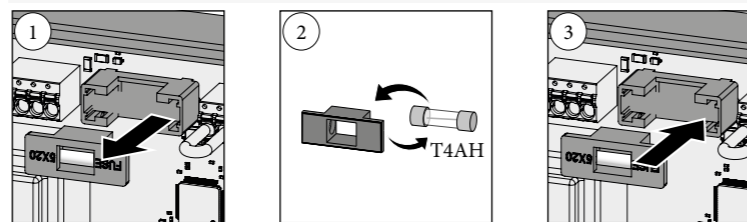
In heating systems with strong deviations from these requirements, system-supporting measures can be implemented:

1. Gradually increase the flow rate via the presettable valve / screwed return connection of the problematic area.
2. If the valve to this room is already set to full flow, gradually throttle the valves of the other rooms.
3. If the first two measures are not sufficient, increase the pump pressure at the heating circuit circulating pump.
4. As a last measure, increase the flow temperature of the heating circuits.

10 Maintenance

10.1 Fuse change

- ⚠ WARNING Electrical voltage! Danger to life!**
- Always disconnect the base from the mains network and secure against unintended activation before opening.
 - Disconnect external voltages and secure against unintended activation.
 - Determine the cause of the fuse failure.



10.2 Cleaning

Only use a dry and solvent-free, soft cloth for cleaning.

11 Dismantling

- ⚠ WARNING Electrical voltage! Danger to life!**
- Always disconnect the base from the mains network and secure against unintended activation before opening.
 - Disconnect external voltages and secure against unintended activation.

1. De-energize the complete installation.
2. Remove the wiring to all externally connected components.
3. Remove the base and dispose it of properly, if necessary.



© 2020
136005.2043

These instructions are protected by copyright. All rights reserved. It may not be copied, reproduced, abbreviated or transmitted, neither in whole nor in parts, in any form, neither mechanically nor electronically, without the previous consent of the manufacturer.

