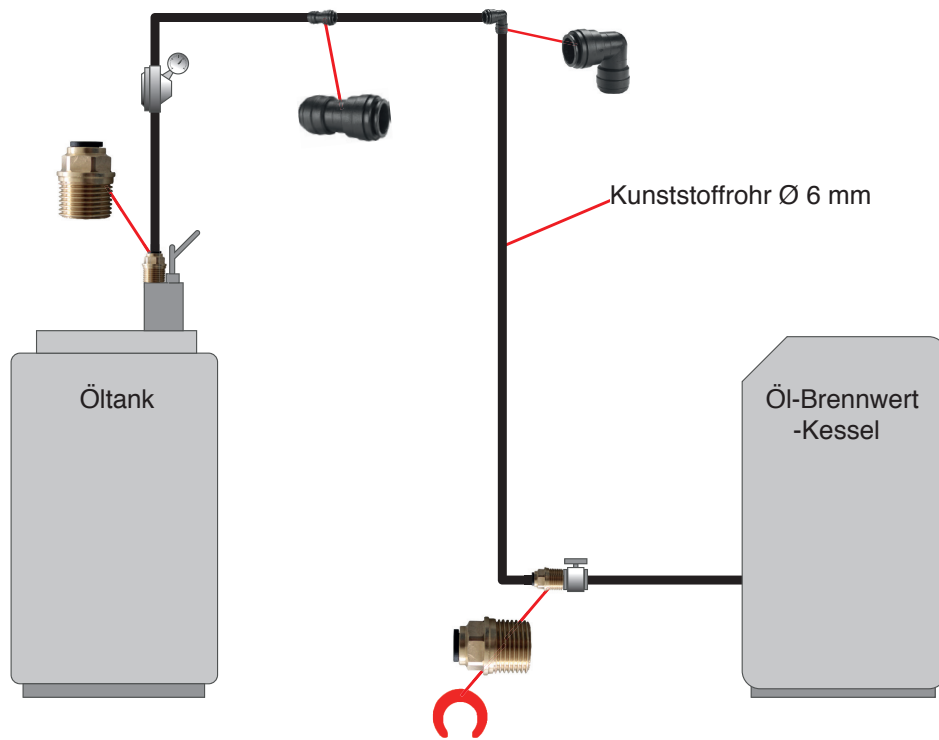


Ölleitung-Anschlusset für Ø 6 mm x 1 mm

Anschlusset Anwendungsbild



Ölleitung-Anschlusset AD 6 mm / ID 4 mm

20 m Kunststoffrohr schwarz 6 mm
gemäß DIN
2 x Einschraub-Verbinder
Messing 6 x 3/8"
2 x Winkel-Verbinder 6 mm
2 x Gerader Verbinder 6 mm
10 x Sicherungsring 6 mm
1 x Schlauchschneider

Geeignet für den Einsatz mit Mineralölen

Ergänzung Ölleitung-Anschlusset 2-fach

2 x Einschraub-Verbinder
Messing 6 x 3/8"
2 x Sicherungsring 6 mm

Geeignet für den Einsatz mit Mineralölen

Ergänzung Ölleitung-Anschlusset 10-fach

10 x Einschraub-Verbinder
Messing 6 x 3/8"
10 x Sicherungsring 6 mm

Geeignet für den Einsatz mit Mineralölen



Das praktische John Guest Ölleitung Anschlussset wurde speziell für Kleininstallationen und zur Erweiterung von Ölleitungen für den Rohraußendurchmesser 6 mm zusammengestellt.

Es gelten weiterhin alle technischen Eigenschaften aus unseren Produktkatalogen

* Wir empfehlen den Einsatz von handelsüblichen Gewindedichtmitteln.