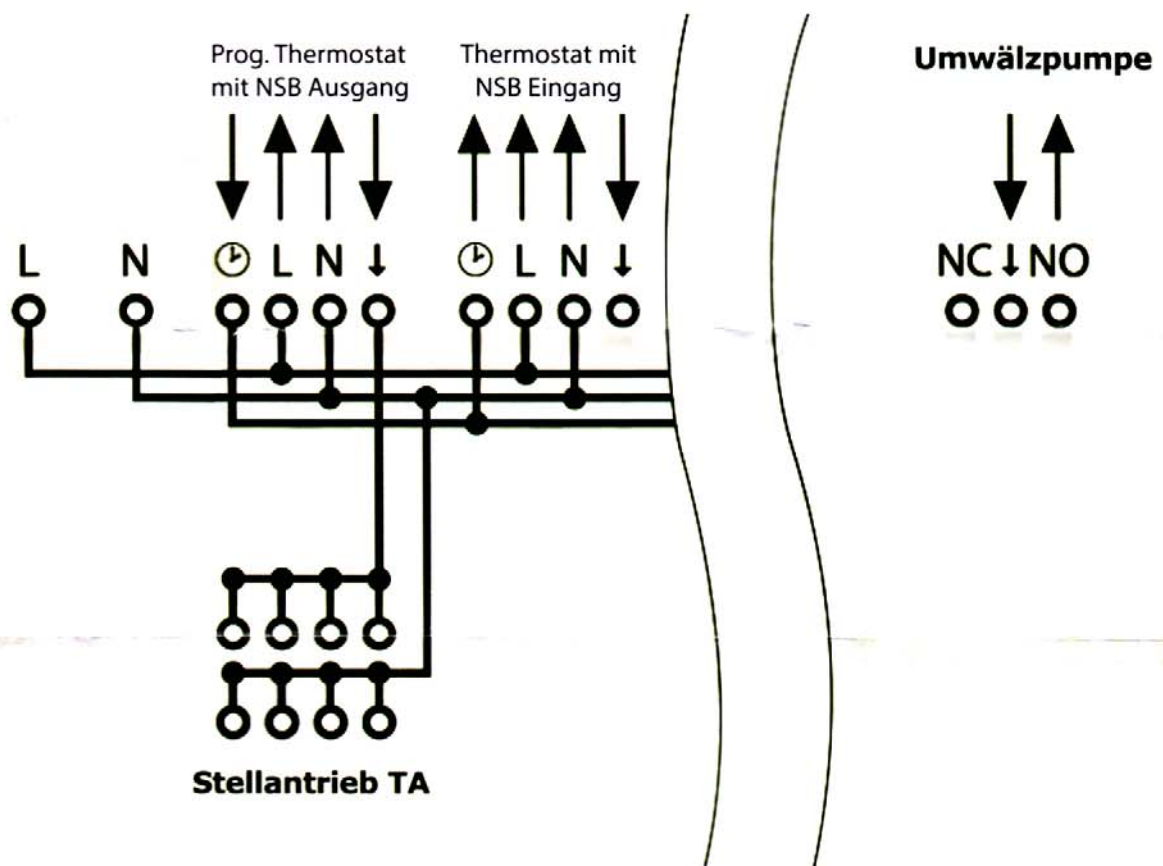


Schaltplan Klemmleiste



Funktionsweise Pumpenlogik:

Sobald ein Thermostat den Stellantrieb betätigt, schaltet die Pumpenlogik von NC nach NO. Wird eine Umwälzpumpe über die Pumpenlogik geschaltet, so ist sie an den Kontakt NO anzuschließen.